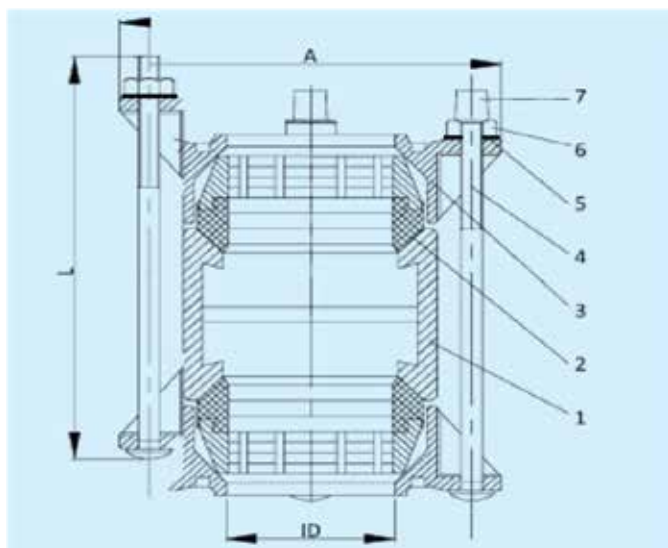




Code: 38GIUNT...

Descrizione

- Connessione per tubo in PE
- Pressione d'esercizio: PN10/PN16
- Temperatura d'esercizio: -10C - 70C
- Adatto per acqua potabile e fognatura
- Approvato WRAS



Standards

- Design in accordo alla norma EN12842
- Flangia EN1092-2
- Rivestimento: EN30677
- Prove in accordo alla norma EN12266-1
- Angolatura di posa: fino a 3 gradi
- Conforme al D.M.174

Tabella dei componenti

ARTICOLO	DESCRIZIONE	MATERIALE	STANDARD
1	MANICOTTO	EN GJS500-7	EN1563
2	ANELLO ANTIFILAMENTO	EPDM+OTTONE	EN681 EN1982
3	ANELLO	EN GJS500-7	EN1563

ARTICOLO	DESCRIZIONE	MATERIALE	STANDARD
4	BULLONE	GD 4.8	COMMERCIALE
5	RONDELLA	ACCIAIO	COMMERCIALE
6	DADO	ACCIAIO	COMMERCIALE

Tabella dimensionale

DN	OD mm	ID mm	A mm	L mm	BULLONE Misura
DN50	50	55	140	180	M12X2
DN50/60/65	63	67	165	180	M12X4
DN60/65	75	80	177	180	M12X4
DN80	90	95	193	180	M12X4
DN100	110	115	214	190	M12X4
DN125	125	130	240	190	M12X4
DN125	140	145	245	200	M12X4

DN	OD mm	ID mm	A mm	L mm	BULLONE Misura
DN150	160	165	272	190	M12X4
DN200	200	205	314	210	M14X4
DN200	225	230	332	240	M14X4
DN250	250	255	365	240	M16x6
DN250	280	285	380	240	M16x6
DN300	315	320	431	270	M16x6